

WHPS-INOX Bollitore sanitario per Pompa di Calore



Bollitore in acciaio INOX 316L per la produzione e lo stoccaggio di Acqua Calda Sanitaria dotato di due scambiatori di calore a serpentino fisso interno ad alta superficie di scambio per essere alimentati da pompa di calore e impianto solare.

Accumulo Sanitario

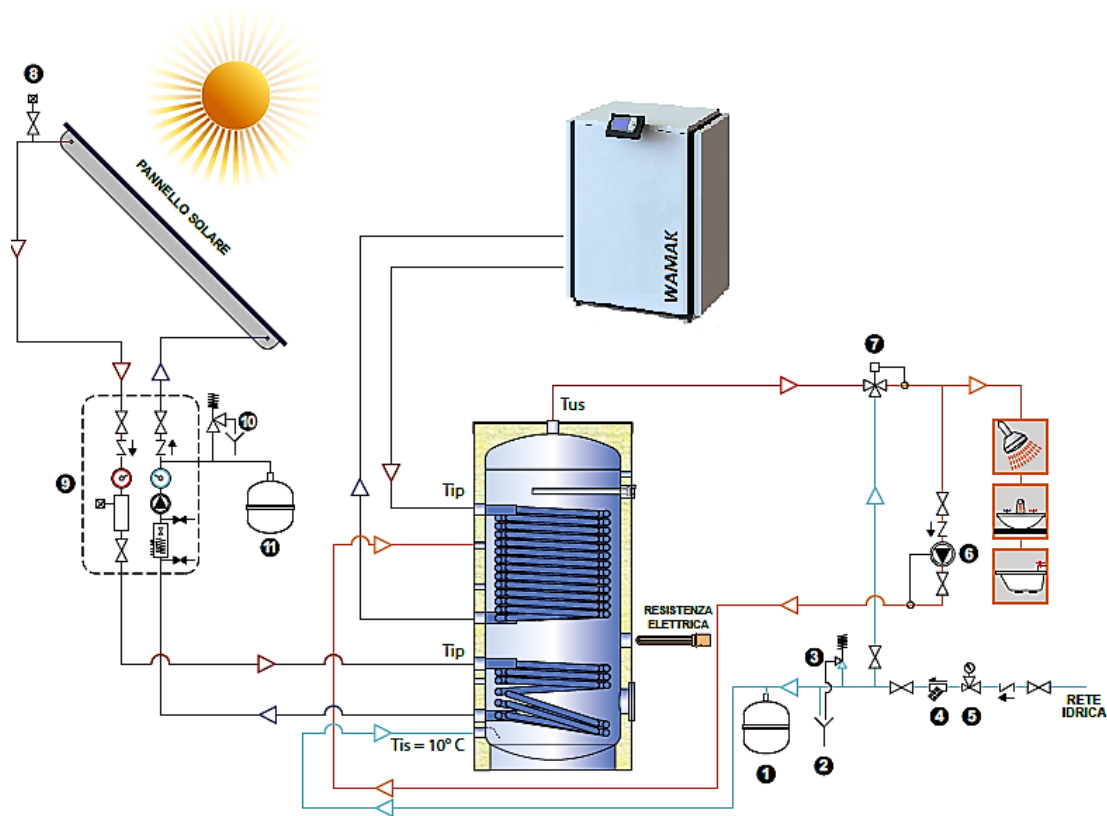
Materiale:	Inox AISI 316L (1.4404)
Tratt. protettivo interno:	Decapaggio e passivazione
Tratt. protettivo esterno:	Decapaggio e passivazione
Esercizio (P max. / T max.):	6 bar / 95°C
Protezione catodica:	Anodo di magnesio

Scambiatore superiore (pompa di calore) e inferiore (solare)

Materiale:	Inox AISI 316L (1.4404)
Tratta protettivo interno:	Decapaggio e passivazione
Tratt. protettivo esterno:	Decapaggio e passivazione
Tipologia:	Serpentino spiroidale fisso
Esercizio (P max. / T max.):	12 bar / 95°C

Caratteristiche generali

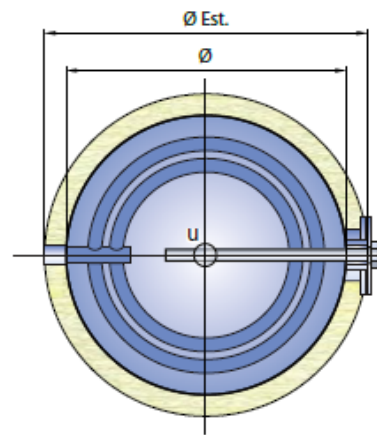
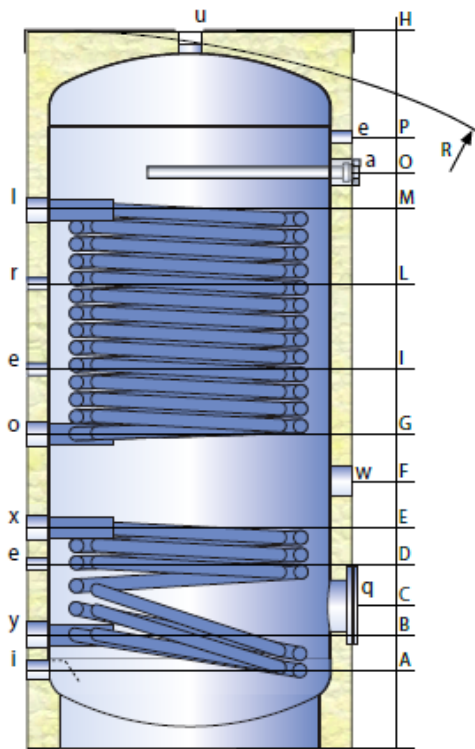
Capacità :	300-2000 litri
Garanzia	5 anni
Coibentazione:	Poliuretano rigido + pvc: Classe di resistenza al fuoco B3 (DIN 4102)
Normativa di riferimento:	- PED 14/68/UE Art. 4 Par. 3 (apparecchiature in pressione) - D.M. del 6 Aprile 2004 N.174 (idoneità dei materiali a contatto con ACS) - Direttiva 2009/125/CE (Energy Related Products)



LEGGENDA

- | | | |
|--|-----------------------------------|--|
| 1. Vaso di espansione sanitario | 5. Riduttore di pressione | 9. Modulo di gestione solare |
| 2. Scarico sanitario | 6. Pompa di ricircolo sanitario | 10. Gruppo di sicurezza solare (6 bar) |
| 3. Valvola sicurezza sanitario (6 bar) | 7. Valvola miscelatrice sanitario | 11. Vaso espansione solare |
| 4. Filtro impurità | 8. Sfiato con intercettazione | |

SERIE WHPS-INOX		300	400	500	600	800	1000	1500	2000
Codice		LA1230300	LA1230400	LA1230500	LA1230600	LA1230800	LA1231000	LA1231500	LA1232000
Erp		B	B	B	C	C	C	C	C
Capacità accumulo	Litri	290	415	500	585	750	930	1475	1950
Diam. con isolamento	mm	600	650	750	750	900	900	900	900
Altezza totale	mm	1595	1395	1645	1895	1750	2110	2115	2435
Altezza in ribaltamento	mm	1720	1600	1820	2050	1945	2095	2145	2465
Superficie scambiatore	m ²	2,40	3,00	4,20	5,00	5,20	6,00	7,50	8,50
Portata scambiatore	Lt/h	2000	3000	3000	3000	3000	3000	4000	4000
Potenza in kW a 55°C	kW	29,2	37,8	49,5	56,8	58,4	64,8	82,1	90,6
Produzione ACS a 45 °C	Lt/h	719	928	1216	1396	1435	1593	2017	2227
Quantità ACS in 10 min.	Lt	491	636	798	945	1210	1482	2167	2826
Fattore NL (DIN 4708)	NL	1,6	2,4	3,0	4,9	5,1	6,5	9,5	12,5
Sup. scambiatore solare	m ²	1,00	1,20	1,50	2,00	2,00	3,30	3,60	5,50
Portata scambiatore	Lt/h	2000	3000	3000	3000	3000	3000	4000	4000
Potenza in kW a 70°C	kW	23,1	28,3	34,6	44,8	44,8	67,5	77,2	107,0
Produzione ACS a 45 °C	Lt/h	567	694	851	1100	1100	1659	1897	2630
Peso a vuoto	kg	90	107	131	154	179	219	305	396



a anodo di magnesio
e termometro - sonda
i ingresso acqua fredda sanitaria
l mandata pompa di calore
o ritorno pompa di calore

q flangia d'ispezione sanitario
r ricircolo
u uscita acqua calda sanitaria
w predisp. resistenza elettrica
x mandata solare
y ritorno solare

SERIE	Dimensioni in mm.												Collegamenti						
	WHPS INOX	A	B	C	D	E	F	G	I	L	M	O	P	a-l-o	e	r	i	u	w
300	120	210	300	320	430	495	560	745	925	1110	1160	1365	1 ¼"	½"	½"	1"	1 ¼"	1 ½"	120/180
400	145	240	310	340	440	525	565	720	870	1005	1030	1140	1 ¼"	½"	½"	1"	1 ¼"	1 ½"	120/180
500	145	240	310	350	460	570	610	820	1020	1250	1280	1390	1 ¼"	½"	½"	1"	1 ¼"	1 ½"	120/180
600	145	240	310	390	540	605	670	870	1070	1250	1510	1640	1 ¼"	½"	½"	1"	1 ¼"	1 ½"	120/180
800	150	275	345	405	535	620	665	835	1000	1170	1310	1425	1 ¼"	½"	1"	1 ½"	1 ½"	1 ½"	120/180
1000	150	275	345	475	675	750	825	975	1120	1275	1615	1770	1 ¼"	½"	1"	1 ½"	1 ½"	1 ½"	120/180
1500	230	345	475	535	730	805	880	1025	1165	1325	1600	1740	1 ¼"	½"	1"	2"	2"	1 ½"	220/290
2000	230	345	475	535	955	1030	880	1025	1165	1325	1600	1740	1 ¼"	½"	1"	2"	2"	1 ½"	220/290